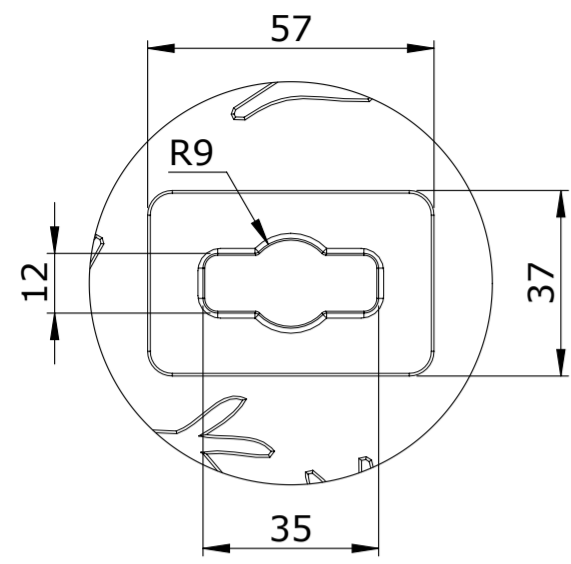


Superficie in rilievo > 10%
 Altezza motivo in rilievo = 3mm

FIRMA PER APPROVAZIONE

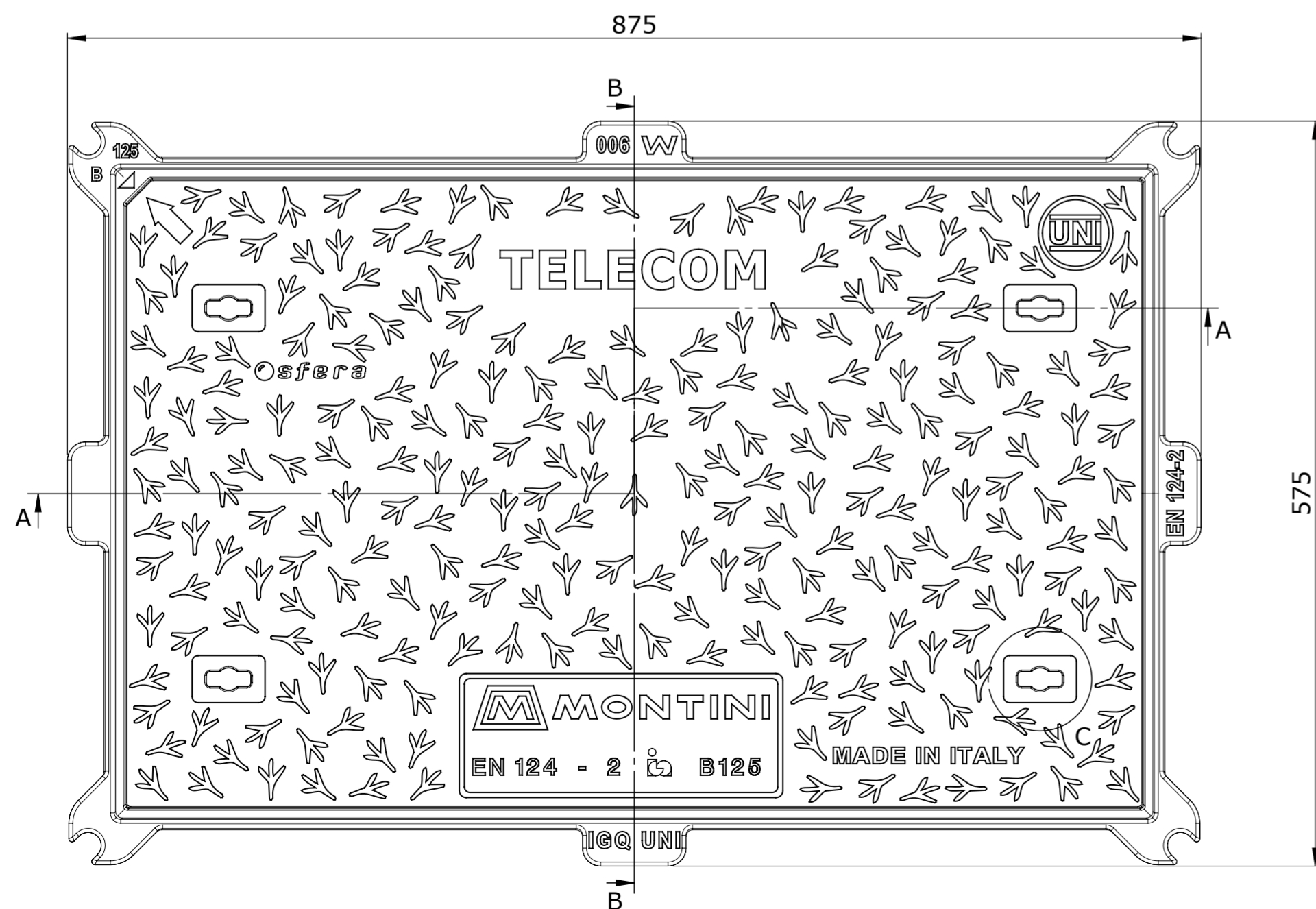
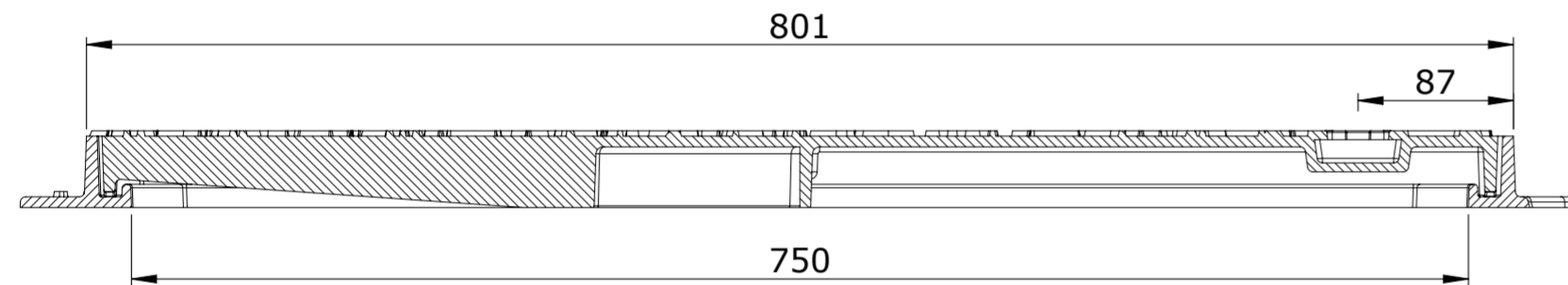


DETTAGLIO C
 SCALA 2 : 3

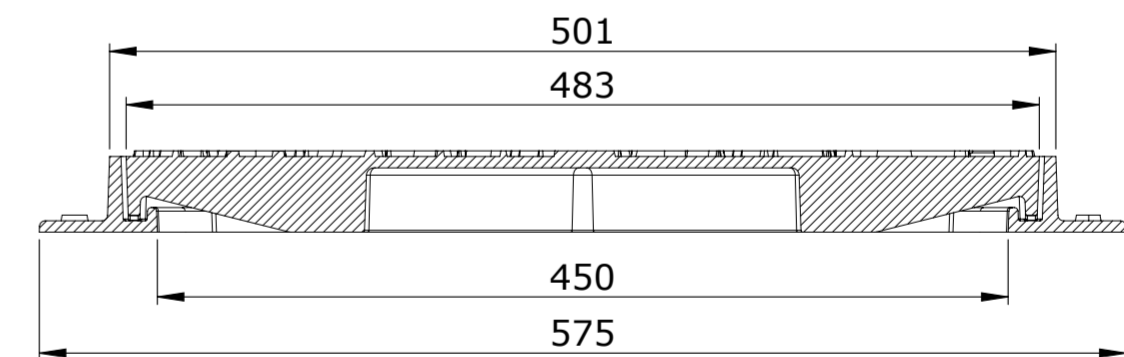


Particolare Marcatura
 SCALA 1:2

VISTA SEZIONE A-A



VISTA SEZIONE B-B



ELENCO PARTI				
ELEMENTO	NUMERO PARTE	DESCRIZIONE	MATERIALE	MASSA
1	987713	CHIUSINO SIGNUM 870X570 B125 TEL. SFERO	EN GJS-500-7	9.50
2	987710TEL ECOM	SIGNUM 870X570 COP. SCR TELECOM 4CY	EN GJS-500-7	25.16
3	-	PERSONALIZZAZIONE TELECOM	EN GJS-500-7	1.21
MONTINI		Materiale GJS 700/5	Disegnato Da	Approvato da
RICERCA & SVILUPPO		Tolleranze Dimensionali	Data	Scala
Tel. 0302584131		Toll. generali UNI ISO 8062 - DCTG 10	09/04/2019	1:4
		Pressione D'appoggio [N/mm ²]	Peso	Formato
			34.66	A2
Oggetto:		Codice disegno		
CL. B 125 -SIGNUM 870X570 COP. 4CY		S123090TELECOM		

Questo documento è di proprietà della Montini S.p.A. I disegni e le informazioni contenute sono strettamente riservate e pertanto ogni relativo uso e/o loro comunicazione a terzi dovrà essere espressamente autorizzato per iscritto. Ogni violazione sarà perseguita a termini di legge. E' fatta riserva di tutti i diritti derivanti da brevetti e modelli.