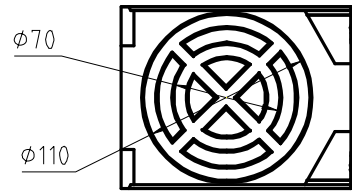
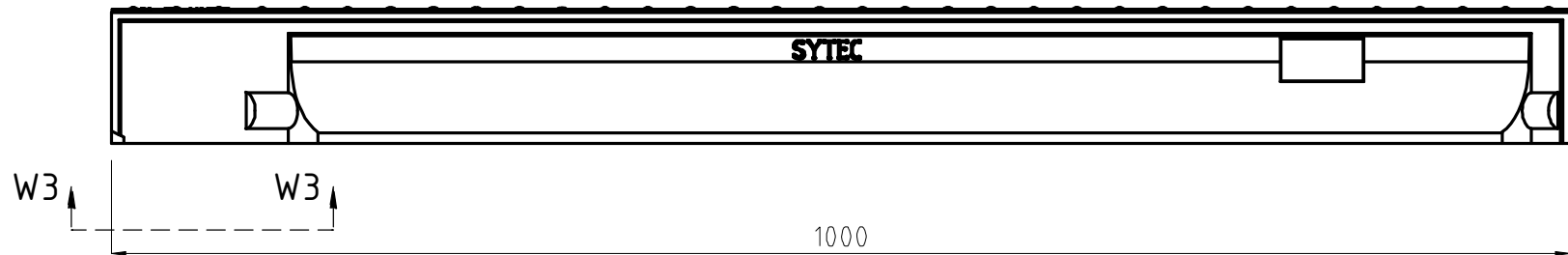


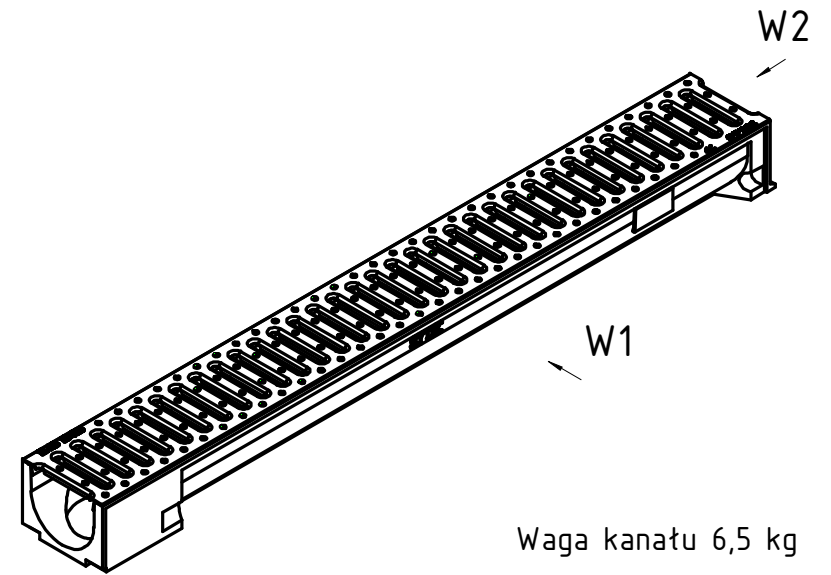
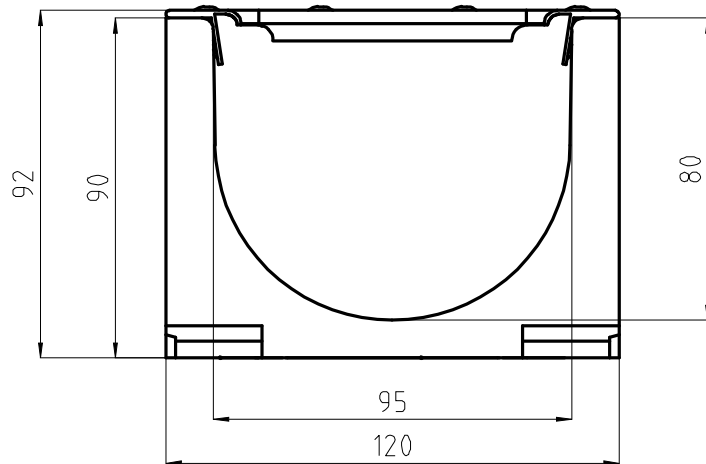
W3 - W3



W1



W2



Waga kanału 6,5 kg

<p>CONFIDENTIAL This drawing is property of SYSTEMY I TECHNOLOGIE Sp. z o.o. Design and technology included are patented Prohibited any total partial reproduction unless expressly authorized by SYSTEMY I TECHNOLOGIE Sp. z o.o.</p>	<p>SYTEC SYSTEMY I TECHNOLOGIE Sp. z o.o. Ul. Kopalniana 7 59-100 POLKOWICE - Poland</p>	<p>NAZWA ELEMENTU: Kanał odwadniający typu M A15 wg EN 1433</p>	<p>DATA: 20.04.2017</p>
		<p>OZNACZENIE ELEMENTU: CS10.10A</p>	<p>REWIZJA NR △</p>