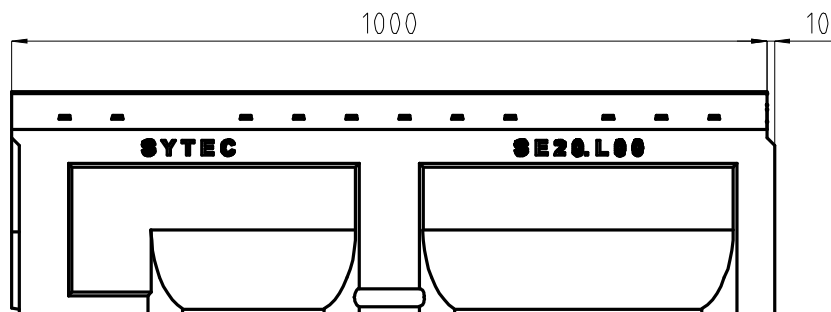
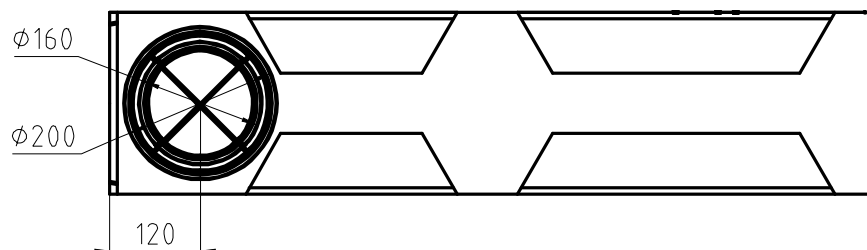


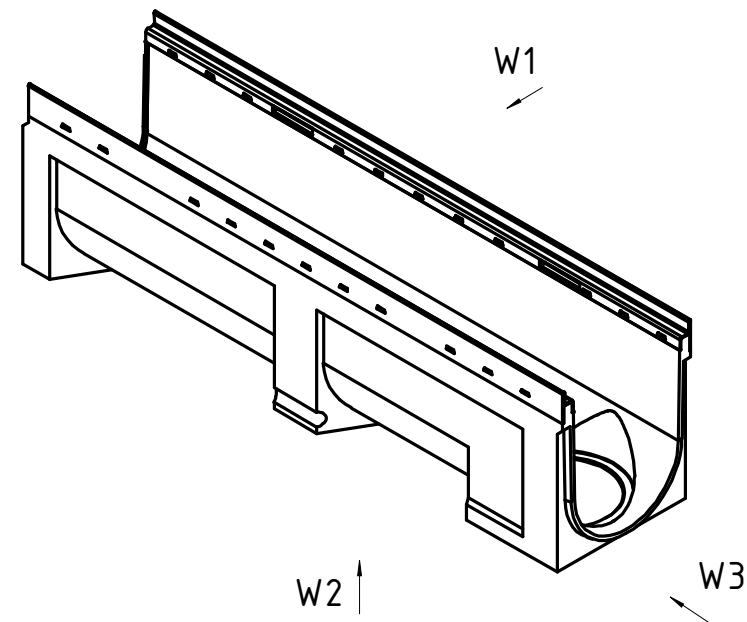
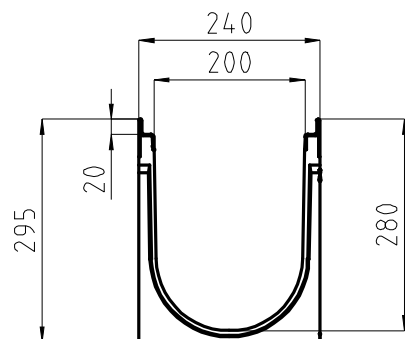
W1



W2

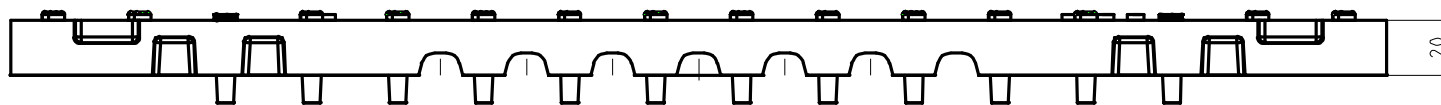


W3

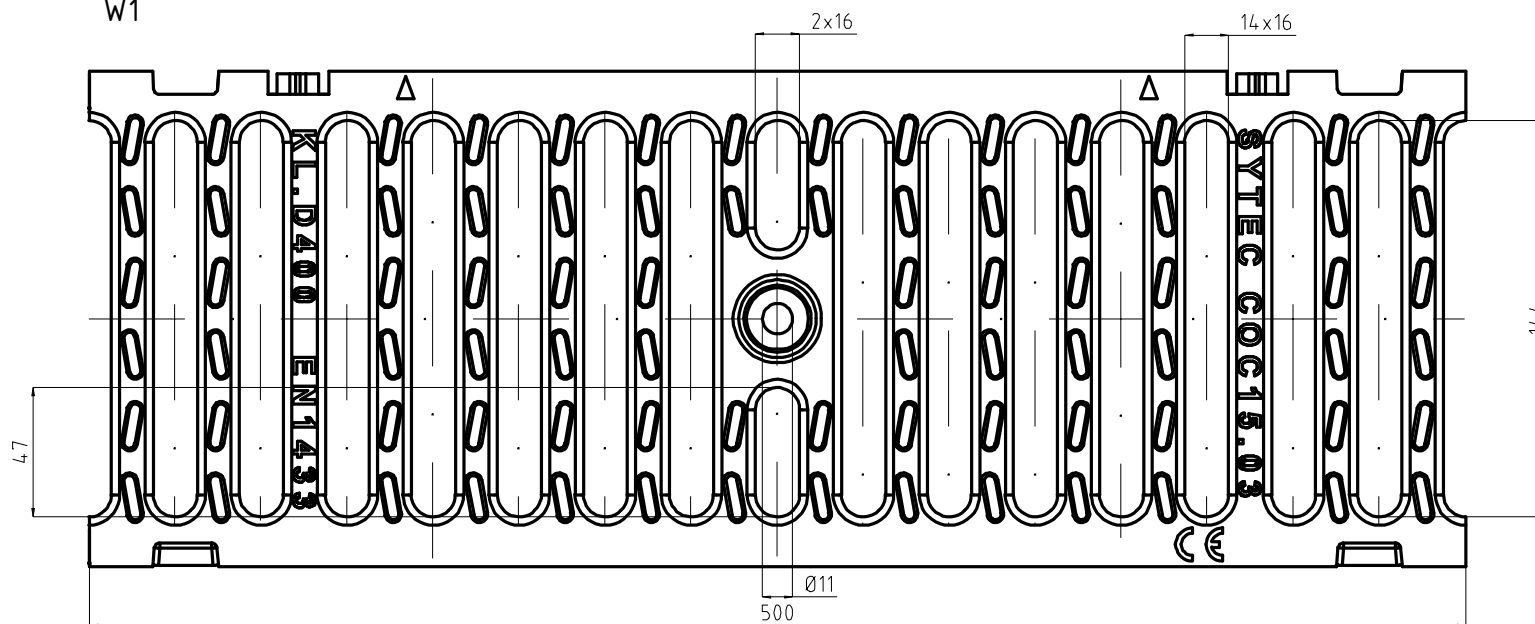


<p>CONFIDENTIAL This drawing is property of SYSTEMY I TECHNOLOGIE Sp. z o.o. Design and technology included are patented Prohibited any total partial reproduction unless expressly authorized by SYSTEMY I TECHNOLOGIE Sp. z o.o.</p>	<p><b>SYTEC</b> SYSTEMY I TECHNOLOGIE Sp. z o.o. Ul. Kopalniana 7 59-100 POLKOWICE - Poland</p>	<p>NAZWA ELEMENTU: <b>KANAŁ ODWADNIAJĄCY</b></p>	<p>DATA: 05.01.2018</p>
		<p>OZNACZENIE ELEMENTU: <b>SE20.L00</b></p>	<p>REWIZJA NR △</p>

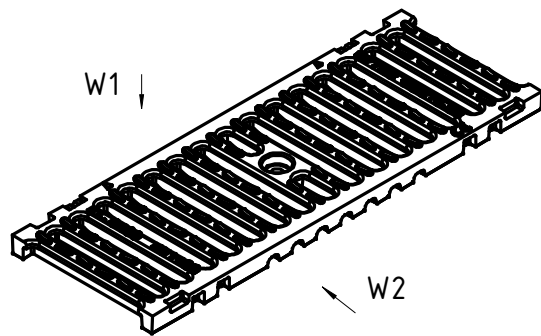
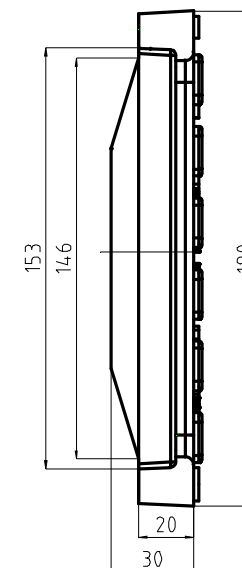
W2



W1



W3



W1

W2

W3

Oznaczenie kratki	Klasa wg EN 1433	Materiał	Waga
COC.15.03	D400	EN-GJS 500-7 wg PN-EN 1563	6,2 kg

CONFIDENTIAL  
 This drawing is property of  
 SYSTEMY I TECHNOLOGIE Sp. z o.o.  
 Design and technology included are patented  
 Prohibited any total partial reproduction  
 unless expressly authorized by  
 SYSTEMY I TECHNOLOGIE Sp. z o.o.

**SYTEC**

SYSTEMY I TECHNOLOGIE Sp. z o.o.  
 Ul. Kopalniana 7  
 59-100 POLKOWICE-Poland

NAZWA ELEMENTU:

Kratka 150 D

OZNACZENIE ELEMENTU:

COC.15.03 U