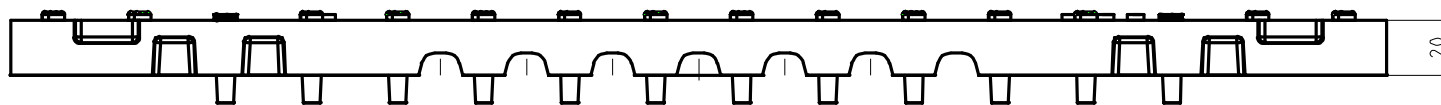
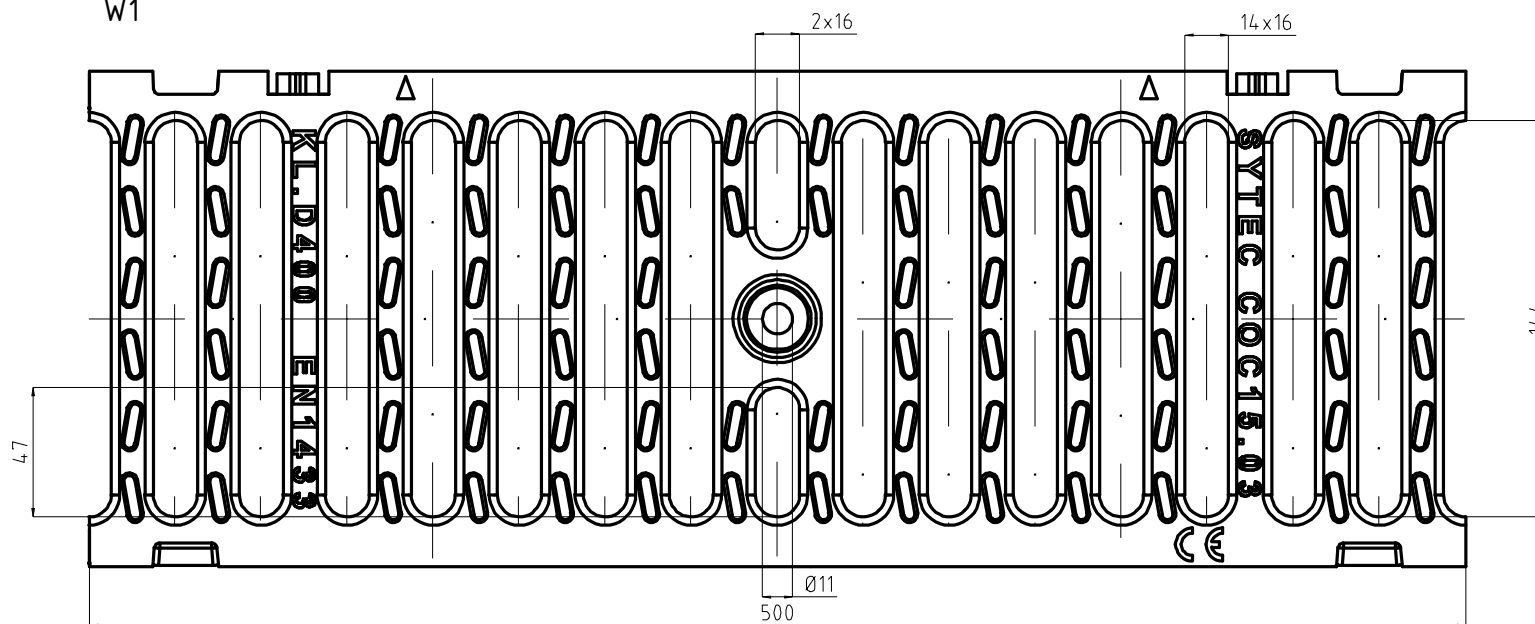


<p>CONFIDENTIAL</p> <p>This drawing is property of SYSTEMY I TECHNOLOGIE Sp. z o.o. Design and technology included are patented Prohibited any total partial reproduction unless expressly authorized by SYSTEMY I TECHNOLOGIE Sp. z o.o.</p>	<p>SYTEC</p> <p>SYSTEMY I TECHNOLOGIE Sp. z o.o. Ul. Kopalniana 7 59-100 POLKOWICE - Poland</p>	NAZWA ELEMENTU:	DATA:
		<p>KANAŁ ODWADNIAJĄCY</p>	31.01.2018
		OZNACZENIE ELEMENTU:	REWIZJA NR
		SE15.L10	△

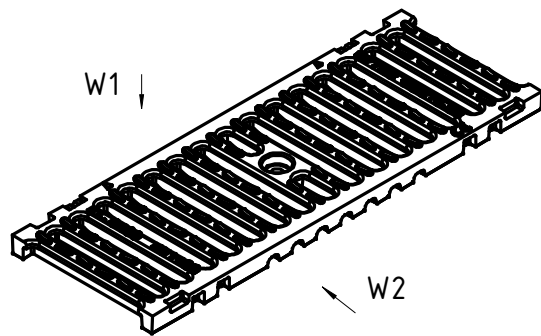
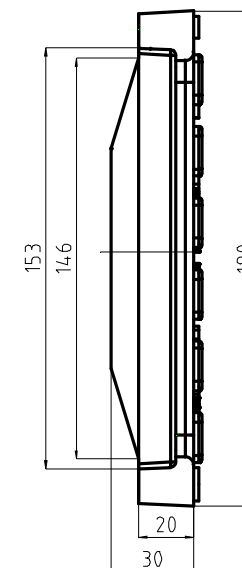
W2



W1



W3



W1

W2

W3

Oznaczenie kratki	Klasa wg EN 1433	Materiał	Waga
COC.15.03	D400	EN-GJS 500-7 wg PN-EN 1563	6,2 kg

CONFIDENTIAL
 This drawing is property of
 SYSTEMY I TECHNOLOGIE Sp. z o.o.
 Design and technology included are patented
 Prohibited any total partial reproduction
 unless expressly authorized by
 SYSTEMY I TECHNOLOGIE Sp. z o.o.

SYTEC

SYSTEMY I TECHNOLOGIE Sp. z o.o.
 Ul. Kopalniana 7
 59-100 POLKOWICE-Poland

NAZWA ELEMENTU:

Kratka 150 D

OZNACZENIE ELEMENTU:

COC.15.03 U